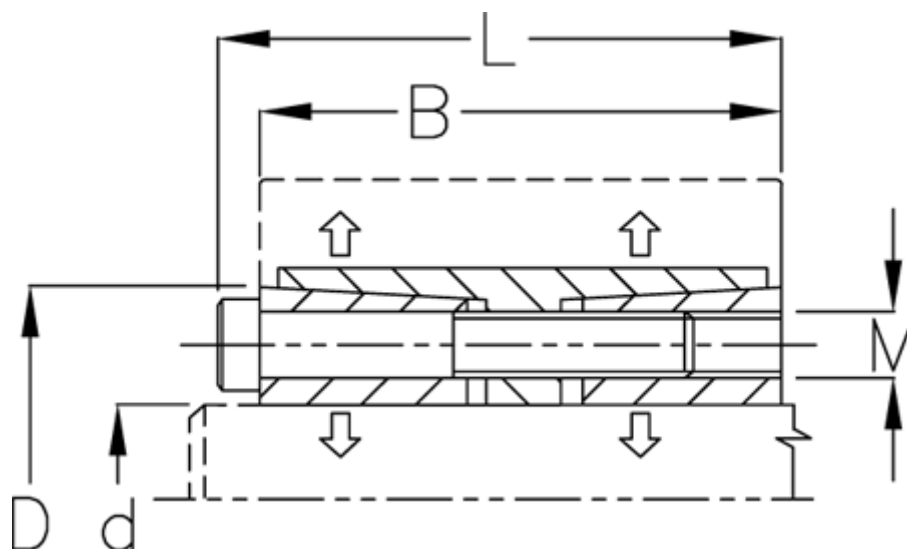


Varenummer: 439600260

Beskrivelse: Rota-fix spændelement FS260x325

Note: Kort version af F. Overfører høje momenter. Mulighed for at reducere tilspænding, hvorved b overførbart moment og fladetryk reduceres. Selvcentrerende.

## Mål



B mm	= 111
d H8 mm	= 260
D mm	= 325
F kN aksialkraft	= 1519.0
L mm	= 127
M mm	= M16
Overfladeruhed	= R? ? 3.2 $\mu$ m
P N/mm <sup>2</sup> fladetryk på aksel/nav	= 129

T Nm drejningsmoment	= 197500
Tolerance	= Aksel h8, Nav H8
Ts Nm boltetilspændingsmoment	= 355.0